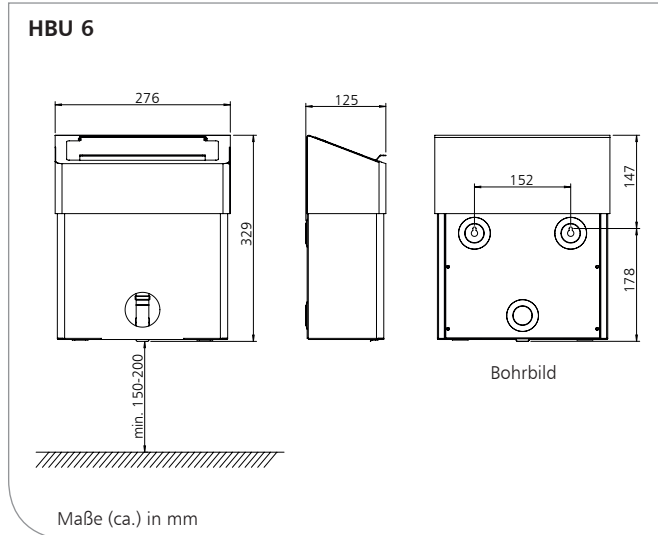


HBU 6

Hygiene-Abfallbox mit integriertem Spender für Hygiene-Polybeutel, mit innenliegendem Beutelhalter, Edelstahl (AFP) oder weiß pulverbeschichtet, 6 Liter



Produkteigenschaften

- ▶ Hygiene-Abfallbox mit innenliegendem Bügel zur unsichtbaren Fixierung des Abfallbeutels
- ▶ Mit selbstschließendem Klappdeckel (nach oben öffnend), zur einfachen Entsorgung gebrauchter Hygieneartikel ohne Flächen, an denen Rückstände kleben bleiben
- ▶ Minimale Kontaktfläche beim Öffnen der Klappe
- ▶ Gehäuse mit Dachschräge gegen das Ablegen von Fremdkörpern auf der Abfallbox
- ▶ Hochwertiges und robustes Edelstahlgehäuse
- ▶ Geeignet zur Wandmontage
- ▶ Passend für handelsübliche Hygienebeutel-Verpackungen in den Maßen (B x H x T)
min = 75 x 110 x 15 mm / max = 95 x 129 x 21 mm
- ▶ Edelstahlhaube zur Entnahme des Abfallbeutels abnehmbar
- ▶ Inkl. Montageset für Zweipunkt-Wandbefestigung

Wissenswertes

Referenzen:

- ▶ Kongresszentren, Messen, Flughäfen, Bahnhöfe, Gastronomie, Alten-/Pflegeheime, Krankenhäuser, Labors, Großküchen, Lebensmittelverarbeitung, Industrie, Einkaufszentren, Hotels, Justizvollzugsanstalten, Schulen, Kindergärten, Sportstätten, Verwaltungen

Einsatzbeispiele:

- ▶ Waschräume, Toilettenkabinen, Bäder, Pflege- und Untersuchungsräume

Technische Daten

- Gehäuse: Edelstahl AISI 304, geschliffen mit Anti-Fingerprint-Beschichtung (AFP) oder pulverbeschichtet weiß (RAL 9010)
- Füllvolumen: 6,3 Liter
- Wandmontage: Wandmontage mit 2 Schrauben und Dübeln

Ausschreibungstexte - Siehe Rückseite

HBU 6/0120/1.1



Technische Änderungen vorbehalten.

OPHARDT
HYGIENE

Ophardt Hygiene-Technik GmbH + Co. KG

Lindenau 27 | 47661 Issum | Germany

Tel.: +49 (0) 28 35 18-10 | Fax +49 (0) 28 35 18-77

planer@ophardt.com | www.ophardt.com

HBU 6

Hygiene-Abfallbox mit integriertem Spender für Hygiene-Polybeutel, mit innenliegendem Beutelhalter, Edelstahl (AFP) oder weiß pulverbeschichtet, 6 Liter

Ausschreibungstext

... Stück **SanTRAL® HBU 6 E AFP Art.-Nr. 1421703**
Hygiene-Abfallbox, 6 Liter, aus geschliffenem Edelstahl mit Ophardt hygiene Anti-Fingerprint-Beschichtung (AFP), innenliegender Halter zur unsichtbaren Fixierung des Abfallbeutels, integrierter Spender für Hygiene-Polybeutel, geeignet zur Wandmontage
Abmessung (B x H x T) 276 x 329 x 125 mm

... Stück **SanTRAL® HBU 6 E P Art.-Nr. 1421704**
Hygiene-Abfallbox, 6 Liter, aus weiß pulverbeschichtetem (RAL 9010) Edelstahl, innenliegender Halter zur unsichtbaren Fixierung des Abfallbeutels, integrierter Spender für Hygiene-Polybeutel, geeignet zur Wandmontage
Abmessung (B x H x T) 276 x 329 x 125 mm

Fabrikat: **SanTRAL®**
Hersteller: OPHARDT HYGIENE-TECHNIK GmbH + Co. KG

Kompatibles Zubehör

- ▶ PB 1, Polybeutel grau, 4 x 50 Stck, Art.-Nr. 461500
- ▶ HYGB K, Hygienepolybeutel, 4 x 25 Stck, Art.-Nr. 1245800